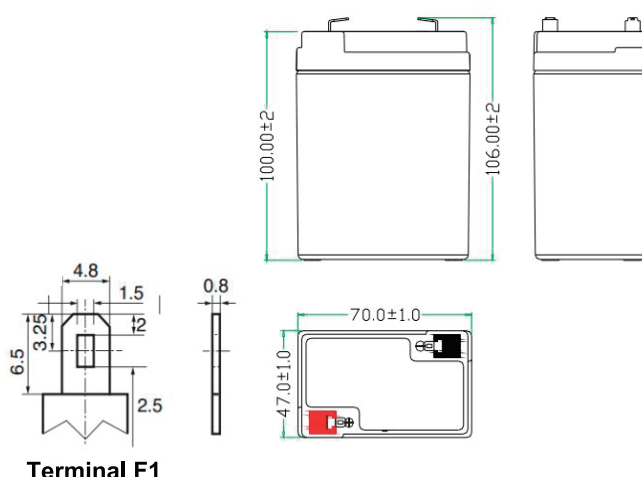
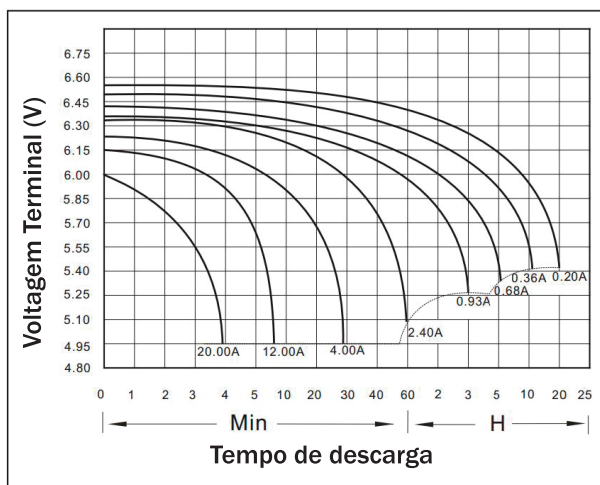


Dimensões



Características de descarga (25°C/77°F)



Especificações

Tensão nominal:	6V
Capacidade nominal (20HR):	4.0AH
Comprimento:	70mm
Largura:	47mm
Altura:	95mm
Altura com terminal:	100mm
Peso aproximado:	620g
Terminal:	F1
Capacidade nominal:	
20HR (200mA):	4.0AH
10HR (360mA):	3.6AH
5HR (680mA):	3.4AH
1HR (2400mA):	2.4AH
Resistência interna:	35mΩ
Capacidade afetada pela temperatura:	
40°C	102%
25°C	100%
0°C	80%
-15°C	50%
Auto descarga (Armazenada a 25°C)	
1 mês:	90%
3 meses:	75%
6 meses:	65%
12 meses:	55%
Ciclo de uso:	Corrente inicial menor que 1.2A. Tensão de 7.20~7.50V a 25°C
Consumo em standby:	Tensão de 6.75~6.90V a 25°C

Efeitos da temperatura em relação à capacidade

